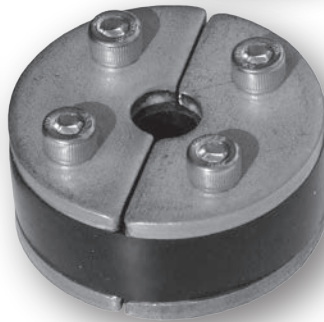




**PONDTECHNICS**

PROFESSIONAL WATER GARDEN SOLUTIONS



MULTI-WANDDOORVOERSET WDM 50  
HANDLEIDING  
SET PASSE-PAROIS MULTI WDM 50  
MODE D'EMPLOI

[WWW.PONDTECHNICS.COM](http://WWW.PONDTECHNICS.COM)



# WDM50

**NL** Multi-wanddoorvoer voor folie

**F** Passe-parois pour bâche



**NL** Met deze Multi-wanddoorvoer is het mogelijk om een onderwaterverbinding te maken in vijverfolie.

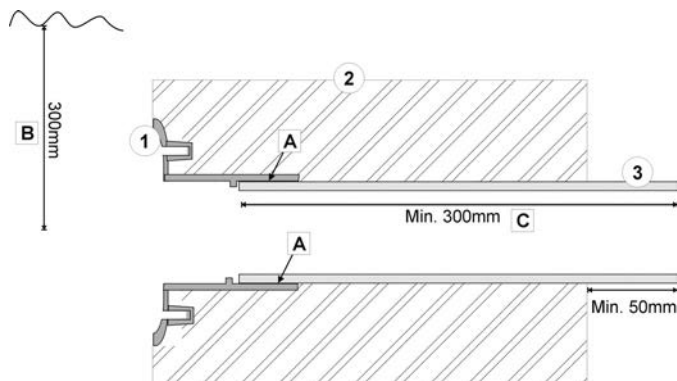
**F** Avec ce passe-parois Multi, il est possible de réaliser plusieurs types de passages à travers la bâche en dessous du niveau d'eau.

Inbouwen wanddoorvoer  
Verbinder  
Water jet  
Kabel seal  
Inbouw spot

pag. 4 - 6  
pag. 7  
pag. 8  
pag. 9  
pag. 10

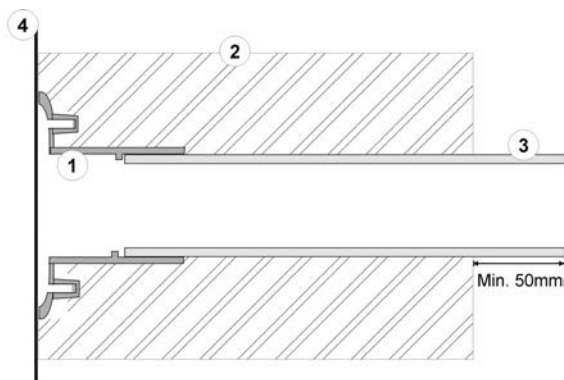
Incorporer le passe-parois  
Connexion  
Jet d'eau  
Passage câble  
Spot encastré

# Inbouwen wanddoorvoer / Incorporer le passe-parois



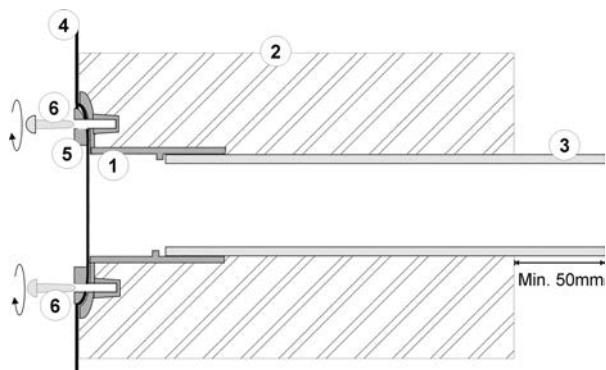
- NL** • Lijm (A) een PVC buis Ø 50 mm (3) in de wanddoorvoer (1) (min. lengte PVC buis (3) 300 mm). Zorg ervoor dat de PVC pijp min. 50 mm uit de muur\* (2) steekt.
  - Metsel de wanddoorvoer (1) met PVC buis (3) bij voorkeur max. 300 mm onder de waterspiegel in de muur\* (2) van de vijver.
  - Laat alles uitharden voordat er verder wordt gewerkt aan de verbinding.
- (\*) indien aanwezig

- F** • Coller (A) une buse PVC Ø 50 mm (3) dans le passe-parois (1) (longueur min. buse (3) : 300 mm). Faire dépasser la buse PVC d'au moins 50 mm du mur (2).
- Maçonner le passe-parois (1) avec la buse PVC (3) max. 300mm en dessous du niveau de l'eau dans le mur (2) du plan d'eau.
- Laisser durcir avant de continuer.



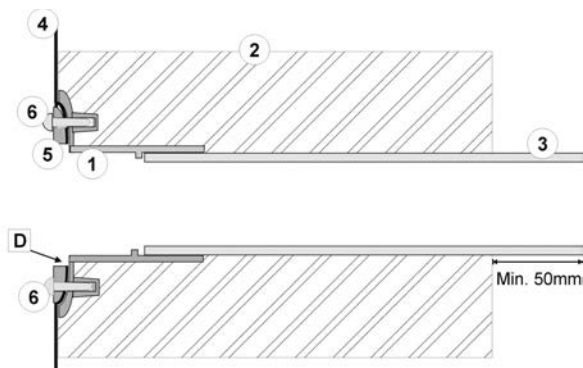
- NL** • Plaats de rubberen vijverfolie (4) zoals aangegeven door de folie leverancier
- F** • Placer la bâche caoutchouc (4) comme indiqué par le fabricant.

## Inbouwen wanddoorvoer / Incorporer le passe-parois



- NL** • Schroef de klemring (5) met de 5 meegeleverde RVS schroeven (6) vast op de wanddoorvoer (1), door de schroeven (6) in de daarvoor bestemde schroefbussen te schroeven van de wanddoorvoer (1).
- Draai de schroeven stevig en gelijkmatig aan met een hand schroevendraaier, zodat de klemring (5) de folie goed en waterdicht afklemt.
- F** • Visser la bride (5) avec les 5 vis inox incluses (6) dans les ouvertures prévues dans le passe-parois (1).
- Visser les vis fermement et régulièrement avec un tournevis à main pour que la bride (5) coince la bâche d'une manière étanche.

## Inbouwen wanddoorvoer / Incorporer le passe-parois



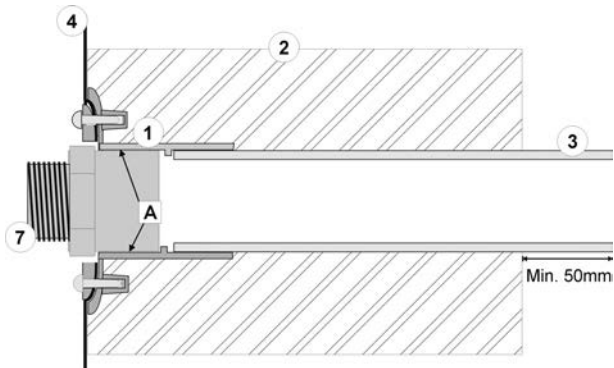
- NL** • Snijd de folie (4) binnen in de klemring (5) weg met een scherp mes (D).

Vervolgens kunt u verder gaan met één van de volgende beschrijvingen, afhankelijk van de keuze waarvoor u de wanddoorvoer wilt gebruiken.

- F** • Couper la bâche (4) à l'intérieur de la bride (5) avec un couteau tranchant (D).

Après ceci, vous pouvez continuer avec une des descriptions prochaines, en fonction de l'application du passe-parois.

# Verbinder / Connexion



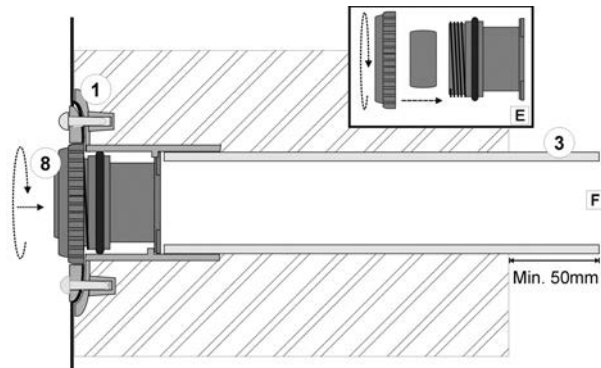
## NL Wandoorvoer als verbinding

- Lijm (A) een PVC puntstuk (7), PVC slangtule of PVC buis met een  $\text{\O} 50\text{mm}$  lijmverbinding in de wandoorvoer (1) in de vijver. Hierop kan naar wens een pomp e.d. aangesloten worden.
- Sluit de PVC buis (3) aan de buitenzijde (F), naar wens, aan op een filter, vijver e.d.

## F Passe-parois comme connexion

- Coller (A) un embout PVC (7), un embout PVC double ou une buse PVC avec une connexion  $\text{\O} 50\text{mm}$  collable dans le passe-parois (1). On peut y connecter une pompe etc.
- Connecter la buse PVC (3) à l'extérieur (F) à un filtre, plan d'eau etc., comme vous le désirez.

# Waterjet / Jet d'eau



## NL Wanddoorvoer als waterjet

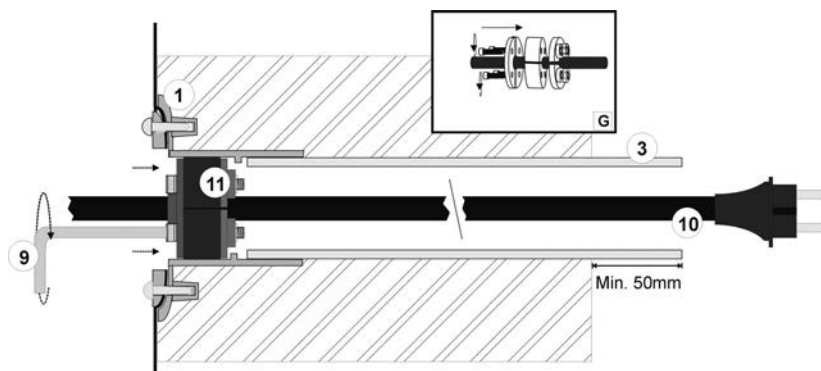
- Schroef de water jet (8) delen aan elkaar (E).
- Draai de water jet (8) in de wanddoorvoer door deze in de wanddoorvoer te steken en met de klok mee te draaien tot deze niet meer verder draait en vast zit (bajonetsluiting).
- Sluit de PVC buis (3) aan de buitenzijde van de vijver (F) aan op een pomp.

## F Passe-parois comme jet d'eau

- Assembler le jet (8) (E).
- Monter le jet (8) dans le passe-parois en le mettant dans le passe-parois et en tournant dans le sens des aiguilles d'une montre, jusqu'au moment où il est fixé.
- Connecter la buse PVC (3) à l'extérieur du plan d'eau (F) à une pompe.



# Kabelseal / Passage câble



## NL Kabelseal

Met de kabelseal kan een waterdichte doorvoer voor kabels gemaakt worden, met als voordeel dat de stekker niet van de kabel geknipt hoeft te worden.

- Bepaal de lengte van de kabel (10) die nodig is in de vijver en bevestig op dit punt de kabelseal (11)(G).
- Zorg ervoor dat de bouten vanuit de vijverzijde aan te draaien zijn en de halve ronde klemplaten kruislings op elkaar zitten met de rubberen seal ertussen.
- Steek de kabel (10) (eventueel met stekker) vanuit de vijver door de wanddoorvoer (1) tot de seal (11) aan de kabel (10) in de wanddoorvoer (1) zit.
- Draai met de meegeleverde inbussleutel (9) de vier bouten gelijkmatig aan, tot de kabelseal (11) de PVC buis (3) en kabel (10) goed en waterdicht afklemt.

**! Let op: 230 Volt kabel van de pomp mag niet als grondkabel gebruikt worden.**

## F Passage câble

Avec le passage câble, on peut réaliser un passage étanche pour des câbles électriques, avec comme avantage qu'on ne doit pas découper la fiche électrique.

- Déterminer la longueur du câble (10) requise dans le plan d'eau et fixer à cet endroit le passage câble (11)(G).
- Faites Attention que les boulons soient accessibles côté plan d'eau et que les deux demi lunes se croisent avec le joint caoutchouc entre les deux.
- Passer le câble (10) (éventuellement avec la fiche) à partir du plan d'eau dans le passe-parois (1) jusqu'à l'endroit où le passe câble (11) connecté au câble (10) se trouve dans le passe-parois (1).
- Tourner à l'aide d'une clé (9) inclus, serrer les quatre boulons régulièrement, jusqu'au moment où le passe câble (11) coince la buse PVC (3) et le câble (10) fermement et d'une manière étanche.

**! Attention : Le câble 230 Volt de la pompe ne peut pas être utilisé enterré.**





Dealerstempel, handtekening en aankoopdatum  
Cachet et signature du commerçant, date d'achat



**PONDTECHNICS**

---

Distri Pond NV Nikelaan 33 B-2430 Vorst-Laakdal [www.pondtechnics.com](http://www.pondtechnics.com)

---

English manual on [www.pondtechnics.be](http://www.pondtechnics.be)